

■ドーム型 AI 顔認識機能付き体温スクリーニング用サーマルカメラ



DeepinView^{series}



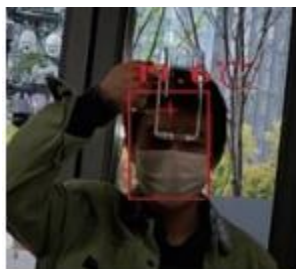
HIKVISION 製体温スクリーニング用ドーム型サーマルカメラは、人の顔を検出し、額の表面温度を高速・高精度で測定することができます。

混雑した環境においても、多人数の中から発熱者を発見し、追跡します。

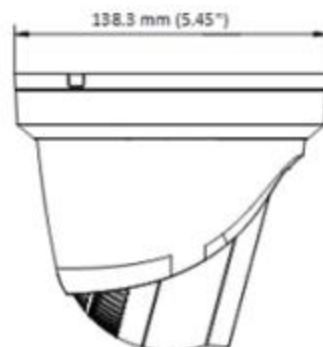
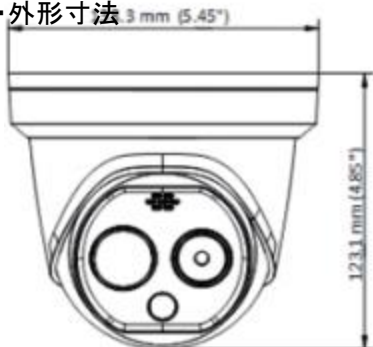
税関、空港、学校、病院など様々な場所で広く使用することができます。

・特長

- ・AI を用いた顔検出機能により、高速高精度な測定が可能
- ・同時に 20 人の顔を検出し、体温を測定
- ・サーマル画像だけでなく、高解像度カラー画像 (2688 × 1520) も同時撮影
 - ・測定温度範囲 : 30 °C ~ 45 °C、精度: ±0.5 °C
- ・選択可能な体温異常アラーム (音声、白色 LED 点灯、リレー出力など)
 - ・高性能なノイズ処理 3D DNR を搭載
- ・赤外線照明内蔵で暗い環境でも撮像可能



・外形寸法



・仕様

型式	DS-2TD1217B-6/PA
サーマルモジュール	
イメージセンサー	酸化バナジウム非冷却焦点面アレイ
最大解像度	160 × 120 (出力画像は 320 × 240)
ピクセル間隔	17 μm
感度波長帯域	8 μm ~ 14 μm
NETD (温度感度)	40 mK 未満 (25°C), F# = 1.1
レンズ (焦点距離)	6.2 mm
視野	25° × 18.7°(H × V)
最短焦点距離	0.6 m
絞り	F1.1
カラー画像モジュール	
最大解像度	2688 × 1520
イメージセンサー	1/2.7" Progressive Scan CMOS
最低照度	カラー : 0.0089 Lux @ (F1.6, AGC 0N)、白黒 : 0.0018 Lux @ (F1.6, AGC ON)
シャッタースピード	0.01 ms ~ 1s
レンズ (焦点距離)	4 mm
視野	84° × 44.8°(H × V)
ダイナミックレンジ	120 dB
日中/夜間モード	IR カットフィルター自動切り替え
画像機能	
2種類の画像	同時にカラー画像とサーマル画像の両方を撮像可能
ピクチャーインピクチャー	カラー画像の端にサーマル画像を重ね合わせ
スマート機能	
温度測定モード	エリア、点、線の3つの方法で測定箇所を21箇所まで指定可能
測定温度範囲	30 °C ~ 45°C
測定温度精度	± 0.5 °C
赤外線照明	
IR 照明距離	最大 15 m
IR 照明の強度と角度	自動調整

*仕様、外観は予告なく変更することがあります。

Visualix

株式会社 Visualix visualix-jp.com

〒658-0047 神戸市東灘区御影1-13-25-301

080-3024-8322 info@visualix-jp.com